

# RAS 200 - *Compact*

PRECURED TREAD BUILDING AND STITCHING MACHINE  
FOR TRUCK TYRES

---



**matteuzzi** srl

macchine per pneumatici e per i processi di ricostruzione  
equipment for the tyre and retreading industries

VIA SERRA 1/E,  
40012 CALDERARA DI RENO,  
BOLOGNA, ITALY

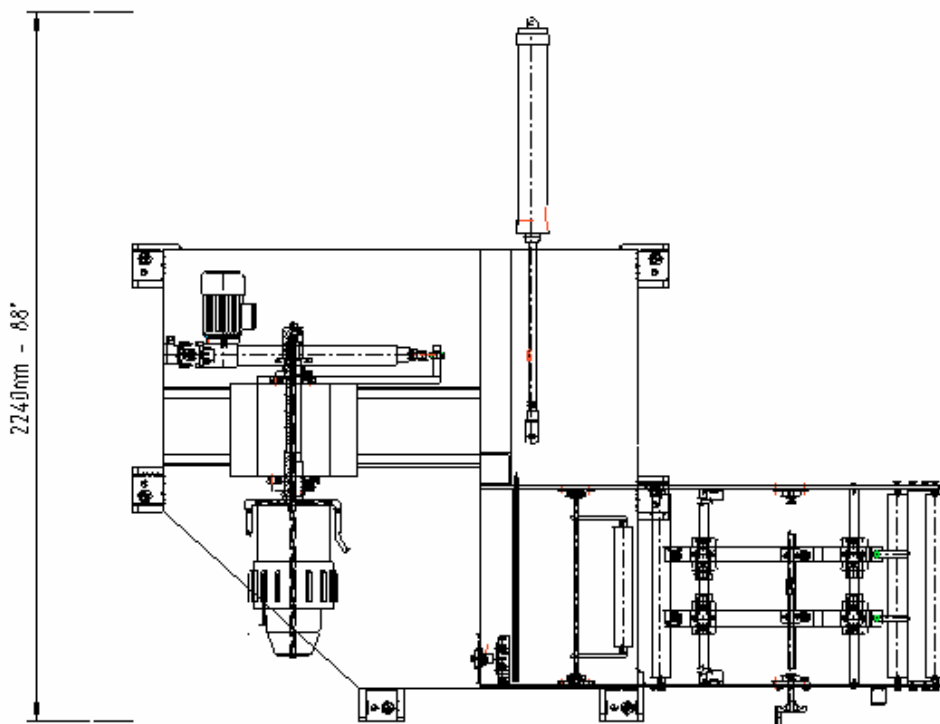
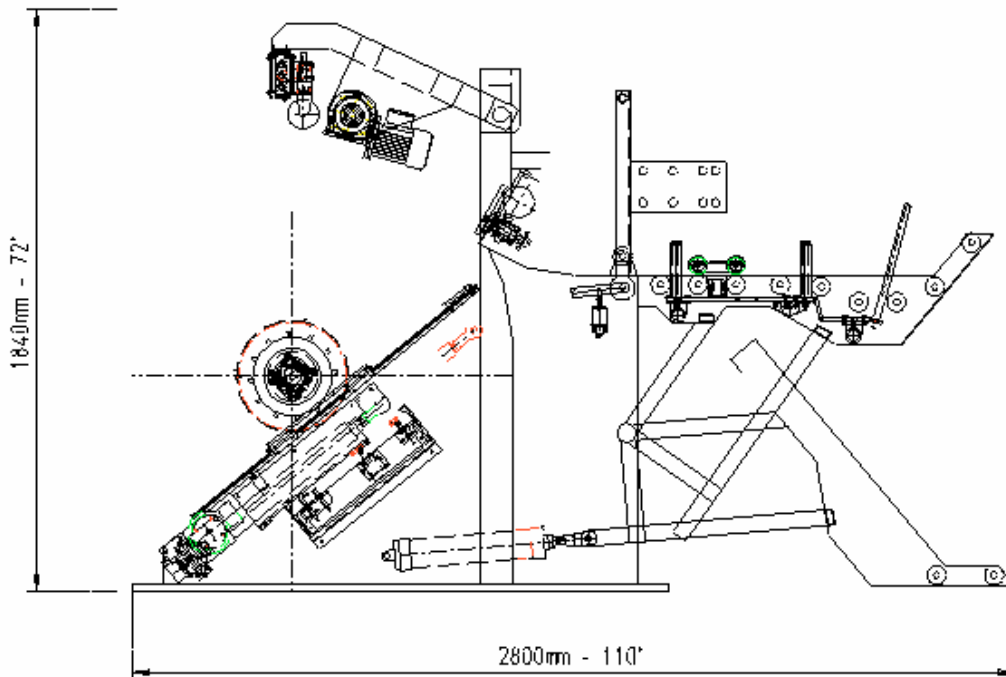
TEL. ++39 - 051726351

FAX ++39 - 051726283

web: [www.matteuzzi-srl.com](http://www.matteuzzi-srl.com)

e-mail: [matteuzzi@matteuzzi-srl.com](mailto:matteuzzi@matteuzzi-srl.com)

# RAS 200 - *Compact*



dimensioni della macchina in servizio

dimensions of the machine in service

misure dei pneumatici	<i>tyre sizes</i>	14" - 24.5" (compreso/ including 445/65 R 22.5)
potenza totale installata	<i>total installed power</i>	1.75 kw (2.35 hp) circa/approx.
alimentaz. aria compressa	<i>compressed air supply</i>	8 bar (120 PSI)
consumo aria compressa	<i>compressed air absorption</i>	600 NI (21 cu ft) per ciclo / per cycle
peso netto	<i>net weight</i>	1050 kg (2363 lbs)